

# 高压差对应系列产品 ACTIVAL™ 电动二通阀 法兰连结型 VY51XXL (GB PN16-HT200)

## 概要

ACTIVAL VY51XXL 是法兰连接型电动二通阀系列产品。阀门和执行器为一体化构造。

该 ACTIVAL 产品用于控制冷/热水。阀体额定压力等级符合 GB PN16[GB: 中华人民共和国国家标准, 是由中国国家标准化管理委员会 (SAC) 制订]。执行器使用一台 24 VAC 低电压动作的可逆转同步电机。

ACTIVAL 阀可提供五种控制信号: 浮点+135 Ω反馈电位计, 公称 135 Ω电阻输入, 4-20 mA DC 输入, 2-10 V DC 输入, 0-10 V DC 输入。控制信号为 4-20 mA DC 输入, 2-10 V DC 输入, 0-10 V DC 输入的阀门带 2-10V DC 反馈输出。



## 特点

- 1) 适用于水泵旁通等高关断压差用途。  
具有防止压降过大时因气蚀作用而引起冲蚀的构造。
- 2) 该法兰连结型阀门符合GB。
- 3) 紧凑、轻便。
- 4) 阀门和执行器为一体化构造。
- 5) 多种的控制信号:
  - 浮点+135 Ω反馈电位计
  - 公称135 Ω电阻输入
  - 4-20 mA DC输入
  - 2-10 V DC输入
  - 0-10 V DC输入
- 6) 该阀门适用于水, 具有高关断差压, 高Cv值, 高可调比, 以及低泄漏。
- 7) 耐用型设计。
- 8) 功耗低。
- 9) 修正线性流量特性。

- 10) 控制信号为4-20 mA DC输入, 2-10 V DC输入, 0-10 V DC输入的阀门带2-10V DC反馈输出。(用于位置反馈)

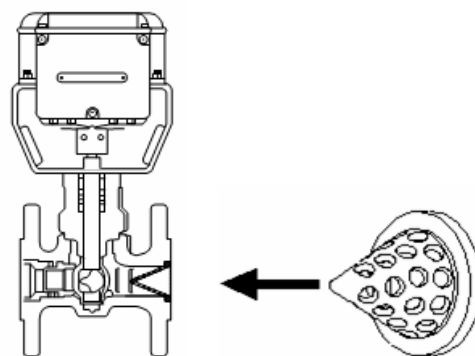


图1 防气蚀构造

### 重要!!

- 在将本产品与非本公司生产的控制器组合使用时, 请向本公司的贩卖人员咨询。

## 安全注意事项

使用前请仔细阅读使用说明书，并在此基础上正确地使用本产品。阅读后，请务必将该说明书保管在可随时查阅的地方。

## 使用上的限制和注意事项

本产品用于普通的空调控制。请勿在有碍人身安全的情况下使用本产品。另外，当用于洁净室、动物棚舍等对可靠性、控制精度有特别要求的用途时，请向本公司的销售人员咨询。对由于用户使用不当造成的后果，本公司概不负责。敬请原谅！

### ⚠ 注意

- ❗ • 安装操作必须由合格人员根据所有适用的安全标准执行。
- ❗ • 本产品必须在该说明书规定的工作范围内进行。否则将导致设备损坏。
- ❗ • 安装操作必须在该说明书规定的工作条件下执行，以防止设备损坏。
- ❗ • 在存放时，请勿将装有本产品的包装箱过多地堆放。
- ❗ • 请勿在执行器上施加重压。
- ❗ • 请勿使控制流体冻结。否则可能出现设备损坏以及泄漏。
- ❗ • 请确定流动方向，并根据本说明书规定的方向以及位置安装本产品。管道连接过紧或者安装位置不当都可能造成设备损坏。
- ❗ • 请冲洗管道，清除所有残留异物。在管道上方安装过滤器，以防止设备损坏。
- ❗ • 在完成管道安装之后，请确认管道连结处无泄漏。
- ❗ • 执行器如果受到高温辐射会导致其工作不良。请不要将其邻接安装在蒸汽盘管或高温水盘管上面。
- ❗ • 请注意在计装时不要让本产品工作次数过频，以避免缩短本产品的使用寿命。
- ❗ • 如果要将本产品与非本公司生产的控制器一起组合使用的话，请咨询本公司的销售人员。
- ❗ • 所有配线必须符合当地的室内配线规范以及电气安装规则。
- ❗ • 在配线之前请断开电源，以免触电或者设备损坏。
- ❗ • 在连接螺丝端子板的电线末端时，请使用带有绝缘保护层的压线端子。
- ❗ • 请确认所有的电线都已牢固连接，以免发热或设备故障。
- ❗ • 除了配线时的罩盖拆卸以及零件更换之外，请勿拆卸本产品，以免发生故障。
- ❗ • 废弃本产品时，请勿进行焚烧处理。此外，请勿在废弃后回收使用本产品的部分或全部零件。
- ❗ • 废弃时，请将本产品作为工业废弃物根据当地的条例规定进行妥当处理。

商标信息

ACTIVAL、Inflex、Neostat 是山武公司在日本或者其他国家的商标或者注册商标。

**规格**  
**阀门部分**

| 项 目              | 规 格  |         |                  |
|------------------|--|---------|------------------|
| 样式               | 法兰连接型二通阀   |         |                  |
| 阀体额定压力等级         | GB PN16（最高压力 1.6 MPa）  |         |                  |
| 尺寸、Cv 值、<br>最大压力 | 公称尺寸<br>(英寸)   | Cv 值    | 最大压力<br>(额定关断压差) |
|                  | DN15 (1/2)   | 2.5     | 1.0 MPa          |
|                  | DN25 (1)   | 6.8     | 1.0 MPa          |
|                  | DN25 (1)   | 10      | 1.0 MPa          |
|                  | DN40 (1 <sup>1</sup> / <sub>2</sub> )  | 16      | 1.0 MPa          |
|                  | DN40 (1 <sup>1</sup> / <sub>2</sub> )  | 25      | 1.0 MPa          |
|                  | DN50 (2)   | 40      | 1.0 MPa          |
|                  | DN65 (2 <sup>1</sup> / <sub>2</sub> )  | 65      | 1.0 MPa          |
| DN80 (3)         | 95   | 1.0 MPa |                  |
| 材料               | 阀体：                  灰色铸铁（GB HT200）<br>阀塞以及阀杆：      不锈钢（符合 JIS SCS）<br>阀座：                  耐热特氟隆（PTFE）<br>压盖填料：          无机纤维<br>垫圈：                  非石棉接合垫片 |         |                  |
| 配管连接             | 法兰端（GB-PN16 法兰），突面（符合 GB 4216.5-1984）  |         |                  |
| 允许流体温度           | 0° C~175 ° C   |         |                  |
| 流量特性             | 修正线性特性   |         |                  |
| 可调比              | 100 : 1  |         |                  |
| 阀座泄漏量            | 额定 Cv 值的 0.01%或更低（DN15 型为额定 Cv 值的 0.06%或更低）  |         |                  |
| 涂装颜色             | 灰色   |         |                  |
| 适用流体             | 冷/热水（根据型号）   |         |                  |
| 安装方位             | 可在垂直到水平之间的任意位置安装   |         |                  |
| 被安装的执行器          | 一体化构造  |         |                  |

## 执行器

| 项目   | 规格   |                                       |  |
|--|--|---------------------------------------|--|
| 电源   | 24 V AC $\pm$ 15 % 50 Hz/60 Hz   |                                       |  |
| 适用的阀门尺寸  | DN15 至 DN80, 标准扭矩式   |                                       |  |
| 功率   | 浮点+135 $\Omega$ 反馈电位计型: 7 VA<br>其他 (公称 135 $\Omega$ 电阻输入, 4-20 mA DC 输入, 2-10 V DC 输入, 0-10 V DC 输入): 8 VA   |                                       |  |
| 运转时间   | 63 $\pm$ 5 秒 (50 Hz) / 53 $\pm$ 5 秒 (60 Hz)  |                                       |  |
| 控制信号输入   | 浮点+135 $\Omega$ 反馈电位计<br>反馈电位计 $\left[ \begin{array}{l} \text{总电阻: 公称 135}\Omega \\ \text{最大施加电压: 5V DC} \end{array} \right]$<br>公称 135 $\Omega$ 电阻输入<br>4-20 mA DC 输入 (输入阻抗: 100 $\Omega$ )<br>2-10 V DC 输入 (输入阻抗: 150 k $\Omega$ 或者更高)<br>0-10 V DC 输入 (输入阻抗: 150 k $\Omega$ 或者更高) |                                       |  |
| 模拟输出 (仅针对 4-20 mA DC、0-10 V DC 以及 2-10 V DC 的输入) | 范围: 2 V DC (0 %) 至 10 V DC (100 %)<br>最高负载: 10 k $\Omega$ 或者更高 (最高 1 mA)   |                                       |  |
| 环境条件   |  | 额定运转条件                                | 运输/保管条件                                |
|  | 环境湿度   | 5 %RH 至 95 %RH                        | 5 %RH 至 95 %RH                         |
|  | 振动   | 4.9 m/s <sup>2</sup> (10 Hz 至 150 Hz) | 19.6 m/s <sup>2</sup> (10 Hz 至 150 Hz) |
|  | 有关环境温度, 请参照下图:<br>(执行器在运输过程中应使用包装)<br>* 请勿使流体冻结。   |                                       |  |
|  |  |                                       |  |
| 主要部分材质   | 外壳: 铝合金铸件<br>罩盖: 塑料 (聚碳酸酯树脂) (颜色: 灰色)<br>连接支架: 钢板  |                                       |  |
| 表面精加工  | 外壳: 无<br>连接支架: 电镀锌 (铬酸盐光泽处理)   |                                       |  |
| 安装位置   | 室内<br>室外 (避免阳光直射)  |                                       |  |
| 安装方位   | 可在垂直到侧面之间的任何位置安装<br>(在室外安装的情况下, 必须在垂直位置安装。)  |                                       |  |
| 阀开度指示  | 位于执行器底部的指针可通过指出前部、后部以及底部的刻度值 [0 (闭) 至 100 (开)] 来显示开度。  |                                       |  |
| 手动运转   | 断开电源。使用扳手旋转阀门与执行器之间的接头的矩形接头 (接合点)。   |                                       |  |
| 配线   | 两个脱模孔 ( $\phi$ 22 mm, 配线口) 位于执行器两侧, 根据现场需要打穿一个, 并使用螺丝 (M3.5) 将配线连接至端子板。  |                                       |  |
| 保护条件   | 防溅式 [符合 IEC (国际电工委员会) IP54]  |                                       |  |
| 绝缘   | 端子与外壳之间: 在 500 V DC 时, 5 M $\Omega$ 或者更高   |                                       |  |
| 耐电电压   | 端子与外壳之间: 在 500 V AC/分时, 泄漏电流为 5 mA 或者更低  |                                       |  |
| 出厂时开度  | 全开   |                                       |  |

注: 有关 ACTIVAL 产品的质量, 请参见“尺寸”章节中的列表。

## 选购件

| 项目                          | 规格   |
|-----------------------------|--|
| 密封接口<br>(型号: 83104346-003)  | 电线直径 (mm): $\phi 7$ 至 $\phi 9$<br>(防水保护必须使用密封接口)。  |
| 辅助开关<br>(型号: 83165274-002)  | 辅助开关数量: 两个<br>最高施加电压/电流: 30 V DC、3 A DC<br>开关起动开度: SW1 可在 0% (全关) 到 100% 之间调节<br>SW2 可在 0% 到 100% (全开) 之间调节                |
| 辅助电位计<br>(型号: 83165275-002) | 辅助电位计数量: 一个<br>总电阻: 公称 1 k $\Omega$<br>起动开度: 0% (全关) 至 100% (全开)<br>最高施加电压: 5 V DC<br>注意 ACTIVAL 产品不可使用辅助电位计与 M904E 型电机连接。 |

注: 可任意添加一个辅助开关或者一个辅助电位计, 但是不可同时将两者添加。

## 选择指南

VY51XXL00XX

下列型号适用于 ACTIVAL VY51XXL (GB PN16-HT200) 系列产品。

型号标签贴在连接支架上。执行器标签以及配线图标签上的控制信号类型如下。

|                          |  |
|--------------------------|--|
| • 浮点+135 $\Omega$ 反馈电位计: | <input type="text" value="F. B. Pot"/>                           |
| • 公称 135 $\Omega$ 电阻输入:  | <input type="text" value="135 &lt;math&gt;\Omega&lt;/math&gt;"/> |
| • 4-20 mA DC 输入:         | <input type="text" value="4-20 mA"/>                             |
| • 2-10 V DC 输入:          | <input type="text" value="2-10V"/>                               |
| • 0-10 V DC 输入:          | <input type="text" value="0-10V"/>                               |

## 型号

| 基本型号 | 执行器/阀门 |       | 执行器 |    | 阀门        | 说明                                     |
|------|--------|-------|-----|----|-----------|--|
|      | 控制信号   | 额定/材质 | 类型  | —  | 公称尺寸/Cv 值 |  |
| VY51 |        |       |     |    |           | ACTIVAL 法兰连接型电动二通阀                     |
|      | 1      |       |     |    |           | 浮点+135 $\Omega$ 反馈电位计                  |
|      | 2      |       |     |    |           | 公称 135 $\Omega$ 电阻输入                   |
|      | 3      |       |     |    |           | 4-20 mA DC 输入, 2-10 V DC 输出            |
|      | 4      |       |     |    |           | 2-10 V DC 输入, 2-10 V DC 输出             |
|      | 5      |       |     |    |           | 0-10 V DC 输入, 2-10 V DC 输出             |
|      |        | 9     |     |    |           | GB PN16 [水用]<br>防气蚀规格                  |
|      |        |       | L   |    |           | 防溅型和标准扭矩型, 附带端子板<br>(阀尺寸: DN15 至 DN80) |
|      |        |       |     | 00 |           | —                                      |
|      |        |       |     |    | 12        | DN15 / Cv 值 2.5                        |
|      |        |       |     |    | 20        | DN25 / Cv 值 6.8                        |
|      |        |       |     |    | 21        | DN25 / Cv 值 10                         |
|      |        |       |     |    | 40        | DN40 / Cv 值 16                         |
|      |        |       |     |    | 41        | DN40 / Cv 值 25                         |
|      |        |       |     |    | 50        | DN50 / Cv 值 40                         |
|      |        |       |     |    | 60        | DN65 / Cv 值 65                         |
|      |        |       |     |    | 80        | DN80 / Cv 值 95                         |

## 外形尺寸

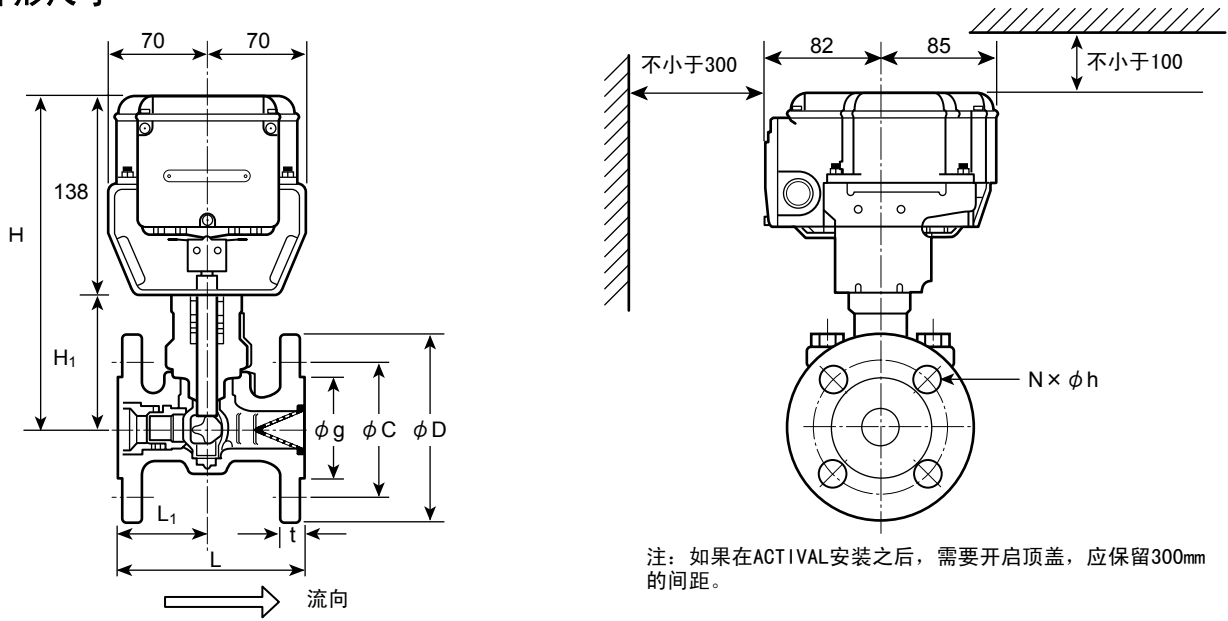


图 2 尺寸 (mm) 阀体 (GB HT200)

| 公称尺寸<br>(DN) | L<br>(mm) | L1<br>(mm) | H<br>(mm) | H1<br>(mm) | φD<br>(mm) | φC<br>(mm) | φg<br>(mm) | t<br>(mm) | φh<br>(mm) | N | 质量<br>(kg) |
|--------------|-----------|------------|-----------|------------|------------|------------|------------|-----------|------------|---|------------|
| 15           | 108       | 50         | 213       | 75         | 95         | 65         | 46         | 16        | 14         | 4 | 4.6        |
| 25           | 127       | 60         | 228       | 90         | 115        | 85         | 65         | 18        | 14         | 4 | 6.6        |
| 40           | 165       | 82.5       | 241       | 103        | 150        | 110        | 84         | 20        | 19         | 4 | 10.0       |
| 50           | 178       | 89         | 245       | 107        | 165        | 125        | 99         | 20        | 19         | 4 | 11.5       |
| 65           | 190       | 90         | 262       | 124        | 185        | 145        | 118        | 22        | 19         | 4 | 16         |
| 80           | 203       | 100        | 263       | 125        | 200        | 160        | 132        | 22        | 19         | 8 | 18.5       |

## 部件名称

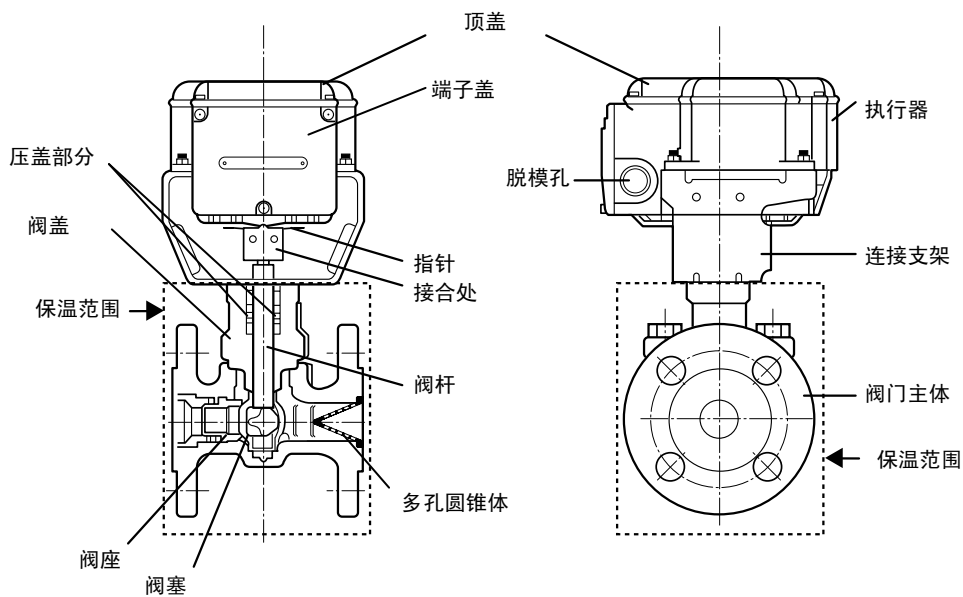


图 3 部件名称

## 为防止气蚀的推荐条件

判断是否发生气蚀是根据压力比 $X_F$ 来进行的。

$$\text{压力比 } X_F = \frac{P_1 - P_2}{P_1 - P_V}$$

$X_F$ : 压力比

$P_1$ : 阀门入口的绝对压力 kPa (abs)

$P_2$ : 阀门出口的绝对压力 kPa (abs)

$P_V$ : 流体的饱和蒸汽压 kPa (abs)

(根据流体的温度, 饱和蒸汽压不同。)

请在压力比  $X_F < 0.7$  的范围使用。如果不满足这个条件, 将导致气蚀。

注) 由于该条件终究是防止气蚀的条件, 所以气蚀存在发生的可能性。

此外, 也可以将阀门开度为 100% 时的流度作为防止气蚀的简易判断基准。

如果通过阀门开度为 100% 时的流度来判断的话, 请在下述条件的范围内使用。

表 1 流度

| 阀门连接部位的流度(m/s) |      |
|----------------|------|
| 冷水             | 热水   |
| <7.0           | <5.0 |

如果不满足表 1 的条件, 将导致气蚀。

$$\text{流度} = 21.22 \times \frac{Q}{d^2}$$

Q: 流量 (ℓ/min)

d: 阀门的公称口径 (DN)

通过压力比来求解判断发生气蚀的计算示例:

流体 : 冷水 (7°C-12°C)

一次侧绝对压力 (P1) : 700 kPa (abs)

二次侧绝对压力 (P2) : 500 kPa (abs) ⇒ 压力比  $X_F = \frac{200}{700} = 0.29$

压差 (ΔP) : 200 kPa

饱和蒸汽压 (Pv) : 0 kPa (abs)  $X_F = 0.29 < 0.7 \dots \dots$  气蚀不发生。

如果压力比  $X_F$  或流度无法满足条件时, 请另行咨询。

## 安装时的注意事项 环境

### ⚠ 注意

- ❗ ● 避免在含有氧化或者爆炸性气体的环境中使用 ACTIVAL 产品, 因为该环境会腐蚀执行器、阀门或其它部件。
- ❗ ● 罩壳可能会被某些化学品或者有机溶剂腐蚀。请勿使 ACTIVAL 产品接触这些物质。
- ❗ ● 如果放在高温物体附近, 执行器可能会出现故障。请勿将其安装在蒸汽盘管或热水盘管附近。

### 配管

- 1) 请勿将 VY51XXL ACTIVAL 产品安装在存在水锤现象, 或者可能积累固体物的管道上。
- 2) 将 ACTIVAL 产品安装在便于维护和检查的位置。图 2 显示了用于维护和检查的最小间距。如果将 ACTIVAL 产品安装在顶棚空间时, 请在阀门下放置一个接水盘。
- 3) 请在流入侧、流出侧以及旁通侧安装一段旁通配管和一个闸阀。还应在流入侧安装一个过滤器。当

ACTIVAL 产品用于存在蒸汽的场合时, 建议使用具有 80 目或者更高的过滤器。

- 4) 不得在执行器以及连接支架上使用保温材料。如有必要, 只可将保温材料用于图 4 灰色阴影范围内的区域。
- 5) 在安装之前, 请检查连接支架上的标签所示的型号。过程流体应按照阀体上的箭头所指的方向流动。
- 6) 阀门可在垂直到水平之间的任意位置安装 (参见图 5)。但是, 在室外安装 ACTIVAL 产品时必须垂直安装。

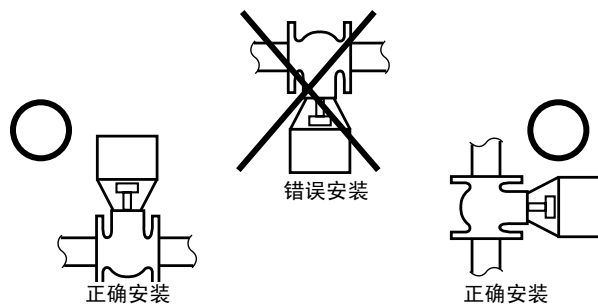


图 5 安装方位

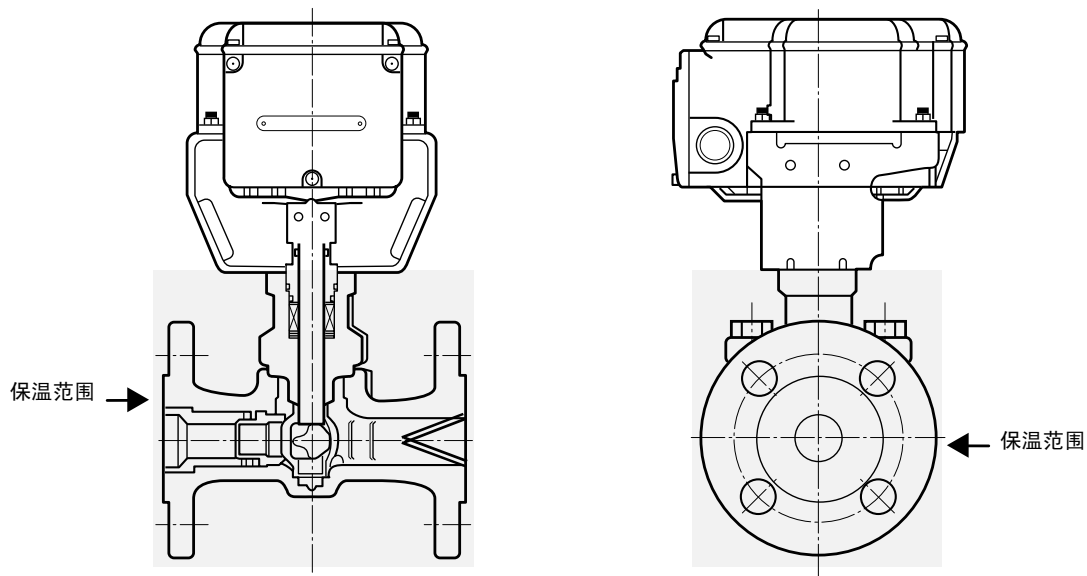


图 4 保温材料



## 执行器

### ⚠ 注意

- 尽管 ACTIVAL 产品可在高湿度环境下使用（最高 95%RH），但请勿将执行器浸入水中。尽管 ACTIVAL 产品可在室外使用，但请确保避免阳光直射。

ACTIVAL 产品与执行器及阀门的整合呈现为一体式单元结构。请勿分离这些装置。

## 工厂出货时的开度

在出货时，执行器轴开度为 100%（位于全开位置）。轴完全逆时针旋转，指针指向“100”。（参见图 6）

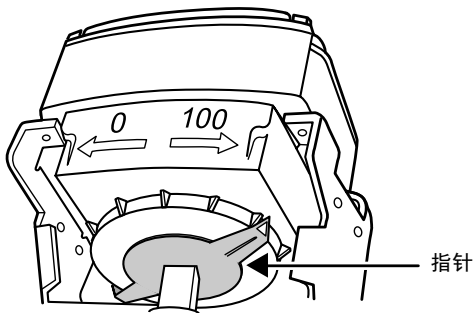


图 6 工厂出货时的开度

## 手动打开/关闭阀门

### ⚠ 注意

- 如果要手动打开或者关闭阀门时，请确认 ACTIVAL 产品与电源（24 V AC）相分离。如果在带电情况下手动打开或者关闭阀门，将导致执行器损坏。

如图 7 所示，用六角扳手等工具夹住接合处方型部件，将其向设置位置缓慢旋转。在打开/关闭阀门时，请勿使其超出全开或全闭标记。

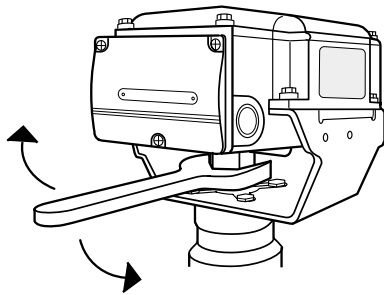


图 7 手动打开/关闭操作

## 辅助开关/辅助电位计（选件）

### ⚠ 注意

- 辅助开关以及辅助电位计是选件，在现场安装。（参见图 18）请参见其各自附带的使用说明。
- 除了在调节辅助开关或者辅助电位计的情况之外，请勿打开顶盖。
- 请勿在罩壳上施加重压。

## 改变执行器的安装位置

- 1) 只可在执行器位于全开位置时改变执行器安装位置。
- 2) 拆下连接执行器和连接支架的螺丝。拆卸执行器，使其与连接支架分离。[确认阀杆顶部的凹槽与配管平行（位于全开位置）]。<参见图 8 中的步骤 1>。
- 3) 拆下连接于连接支架和阀体的螺丝。<参见图 8 中的步骤 2>。
- 4) 将连接支架的方向更改为所需方向。执行器能以每 90 度进行水平旋转，以便符合阀门的安装位置（从出厂时的设置位置变成 0° /90° /180° /270°）。<参见图 8 中的步骤 3>。
- 5) 在连接支架以及阀门之间插入隔热垫片。如果安装位置已更改，重新插入隔热垫片，并固定到位（阀体与连接支架之间的一块垫片）。
- 6) 在使用螺丝将连接支架固定在阀门上之前，请确认执行器与阀杆是正确连接。（确认执行器的指针位于全开位置）。
- 7) 改变执行器的方向，并将其安装到连接支架上。<参见图 8 中的步骤 4>。

**重要：**  
不得更改阀体、连接支架以及执行器的组合。

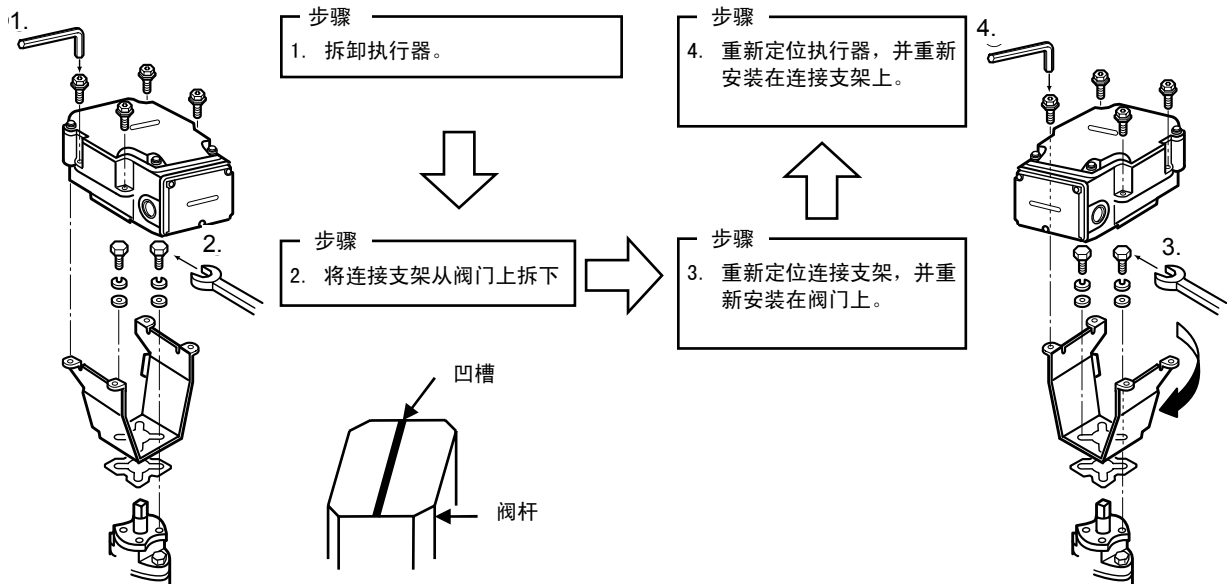


图 8 改变执行器的安装位置

## 配线

### ⚠ 注意

- ❗ 在配线之前请切断电源。
- ❗ 本产品用于 24 V AC 电源电压。不可使用主电源。
- ❗ 关于 4 mA DC 至 20 mA DC 输入, 2 V DC 至 10 V DC 输入, 以及 0 V DC 至 10 V DC 输入的正确配线方法, 请参见图 13 至 15。并请确认电源和 2 V DC 至 10 V DC 输出的极性是否正确。错误配线将导致印刷电路板烧毁。
- ❗ 为了防止设备损坏, 除了配线之外请盖好执行器。

### 配线时的注意事项

- 1) 请勿在端子 4、5 和 6 上施加 24 V AC 电源 (最高适用电压: 5 V DC)
- 2) 为了将电线引入执行器, 请开一个脱模孔作为配线端口使用。在执行器端子板的两侧有两个脱模孔: 每一侧各有一个  $\phi 22\text{mm}$  的脱模孔。根据导管安装方向选择一个脱模孔, 使用螺丝刀轻轻将其打通。(参见图 9)

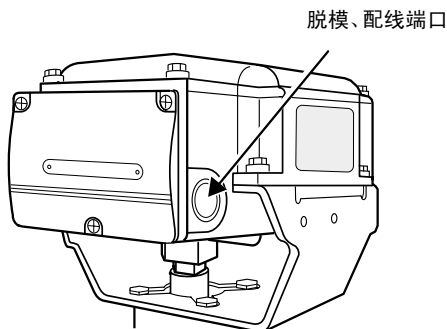


图 9 配线端口用脱模孔

- 3) 用 M3.5 螺丝将配线正确连接至端子, 请参见图 11 至 15 中的配线端子图以及图 16 和 17 中的配线范例。
- 4) 当 ACTIVAL 产品用于高湿环境或者室外时, 请使用防水连接器。

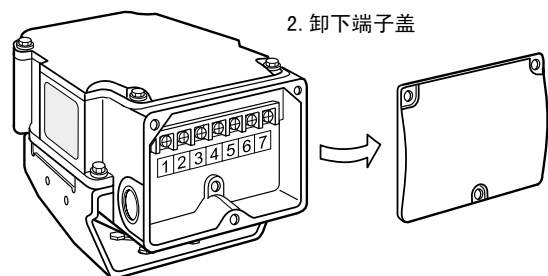
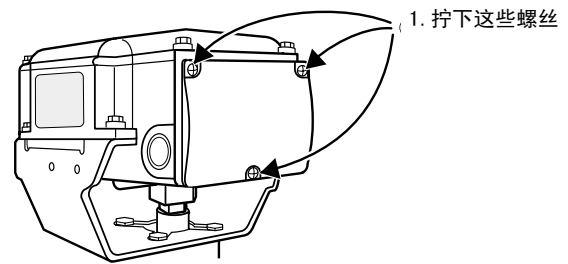


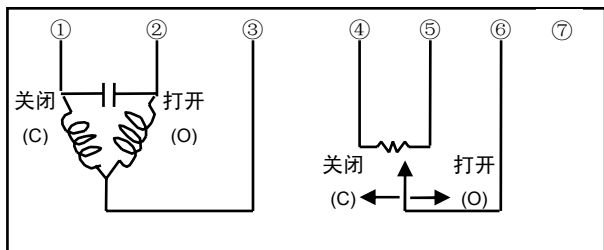
图 10 端子盖拆卸

拆下三个螺丝 (M4 × 10), 以便拆卸端子盖。(参见图 10)

### 用于防溅外壳

- 1) 请确认完全关闭端子盖以及顶盖。
- 2) 配线端口请采用防水措施。
  - 在连接电缆时, 请使用防水连接器。推荐产品: 防水连接器 (型号: 83104346-003)
  - 关于导管连接, 请使用防水普利卡套管或者类似设备以确保防水。

# 配线端子



VY511XL00XX

图 11 配线端子图

VY511XL00XX

浮点+135Ω反馈电位计类型

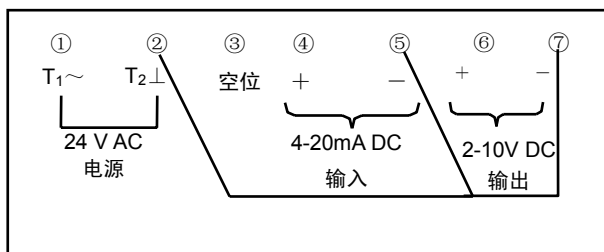


VY512XL00XX

图 12 配线端子图

VY512XL00XX

公称 135Ω电阻输入类型



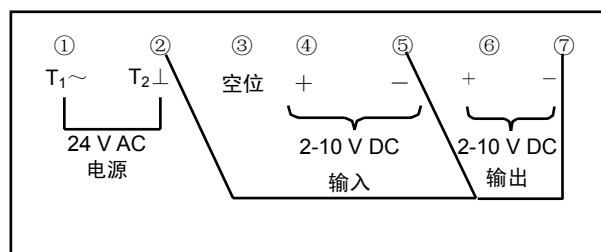
VY513XL00XX

注：端子2、5与7在执行器内部连接。

图 13 配线端子图

VY513XL00XX:

4-20 mA DC 输入，2-10 V DC 输出类型



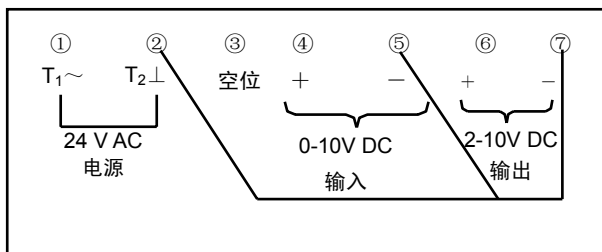
VY514XL00XX

注：端子2、5与7在执行器内部连接。

图 14 配线端子图

VY514XL00XX

2-10 V DC 输入，2-10 V DC 输出类型



VY515XL00XX

注：端子2、5与7在执行器内部连接。

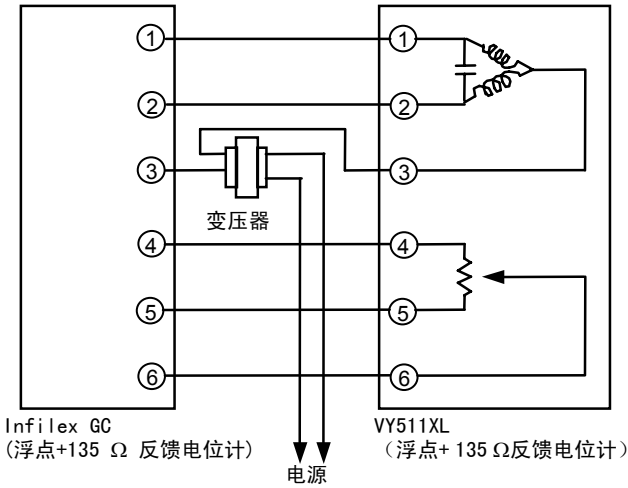
图 15 配线端子图

VY515XL00XX

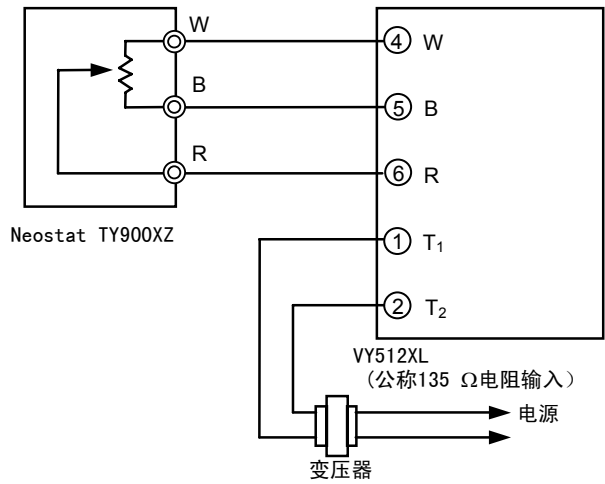
0-10 V DC 输入，2-10 V DC 输出类型

配线示例

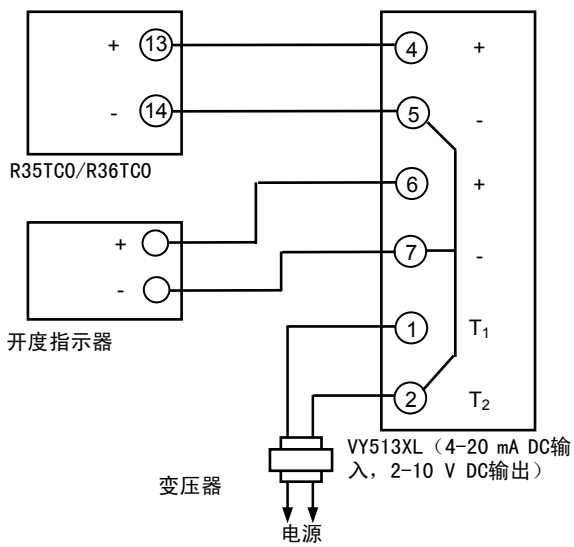
• 连接 Infilex™ GC



• 连接 Neostat™ (TY900XZ)

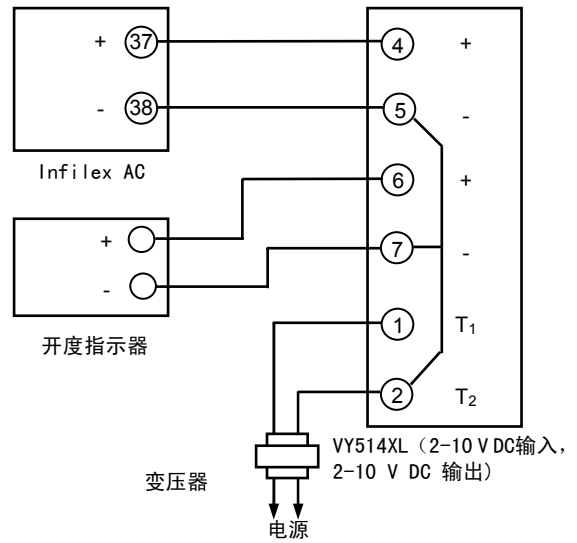


• 连接 R35TC0/R36TC0



注：端子 2、5 与 7 在执行器内部连接。

• 连接 Infilex™ AC



注：端子 2、5 与 7 在执行器内部连接。

图 16 配线范例 (1/2)

配线范例：连接控制器（0-10 V DC 输出）

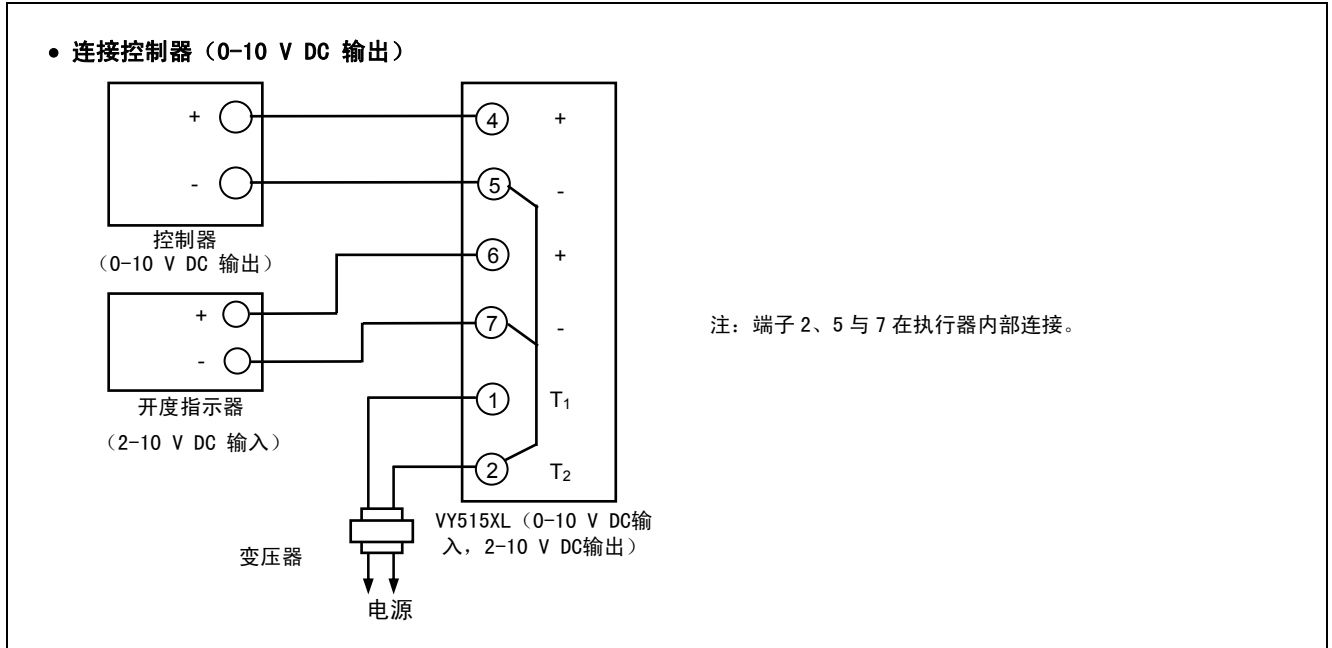
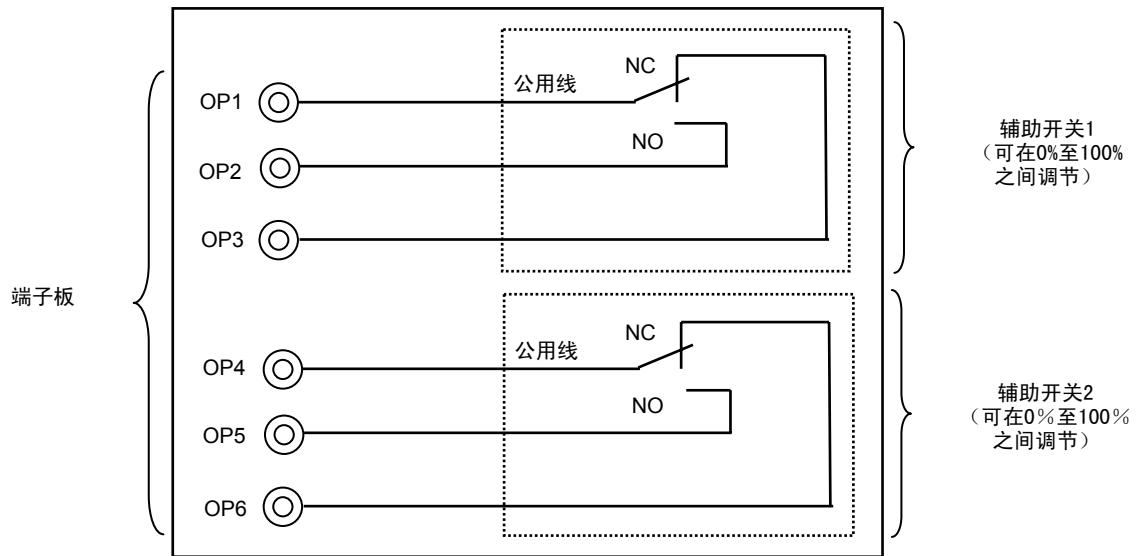


图 17 配线范例 (2/2)

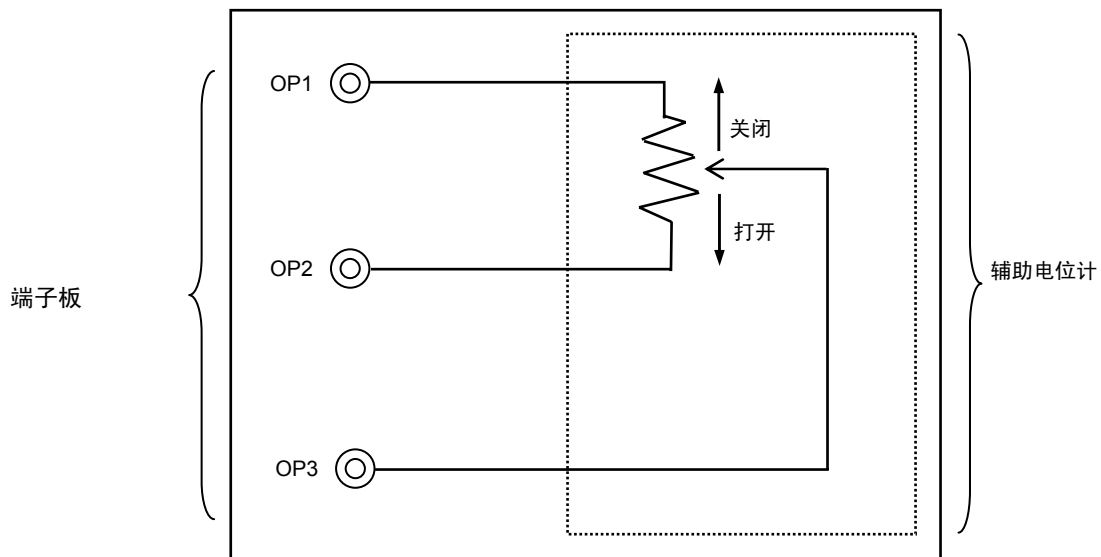
## 连接辅助开关/辅助电位计

### • 连接辅助开关



型号: 83165274-002

### • 连接辅助电位计



型号: 83165274-002

图 18 辅助开关/辅助电位计的连接

## 保养与检查

### ⚠ 注意

- 请避免接触已安装的 ACTIVAL 产品（阀体、连接支架、接合点）。当用于控制热水时温度会升高，将导致烫伤。

#### 1) 检查

根据表 2 检查 ACTIVAL 产品。

如果在安装之后长期不用，每月至少应手动打开/关闭 ACTIVAL 产品一次。

#### 2) 保养

请每隔六个月目视检查阀门及执行器操作是否存在流体泄漏。如果发现任何如表 3 中所述的问题，请按照表格中所示采取相应的措施。

表 2 检查项目及细节

| 检查项目 | 检查间隔时间 | 检查细节  |
|------|--------|---|
| 外观检查 | 6 个月   | <ul style="list-style-type: none"> <li>● 压盖部分和法兰面存在流体泄漏。</li> <li>● 螺栓松动。</li> <li>● 阀门和执行器损坏。</li> </ul>                   |
| 运转状态 | 6 个月   | <ul style="list-style-type: none"> <li>● 打开/关闭操作不稳定。</li> <li>● 异常噪音以及振动。</li> </ul>  |
| 常规检查 | 随时     | <ul style="list-style-type: none"> <li>● 流体外部泄漏。</li> <li>● 异常噪音以及振动。</li> <li>● 打开/关闭操作不稳定。</li> <li>● 阀门不规则振荡。</li> </ul> |

表 3 故障检修

（如果所采取的相应措施未能解决问题，请就近联系本公司。）

| 异常现象                              | 原因                                 | 对策                               |
|-----------------------------------|------------------------------------|----------------------------------|
| ● 法兰面存在流体泄漏。                      | 法兰螺栓松动。<br>法兰面的垫圈。<br>配管错位。        | 拧紧法兰螺栓。<br>更换垫圈。<br>重新安装管道。      |
| ● 压盖部件存在流体泄漏。                     | 压盖填料松动。                            | 拧紧压盖螺母。                          |
| ● 阀盖存在流体泄漏。                       | 螺栓松动。                              | 拧紧螺栓。                            |
| ● 阀门运转不畅通/<br>阀门途中停止/<br>阀门完全不运转。 | 电源以及输入信号的状态。<br>端子松动。<br>配线状态/断线。  | 检查所连接的电源以及控制器。<br>拧紧端子。<br>检查配线。 |
| ● 当阀门全闭时，ACTIVAL 产品的外部存在流体泄漏。     | 执行器指针未指向全闭位置。                      | 使 ACTIVAL 产品全闭。                  |
| ● 阀门振动或者产生异常噪音。                   | 一次侧压力状态。<br>压差状态。                  | 调整安装位置。                          |
| ● 辅助开关不运转。                        | 辅助开关（凸轮开关）状态。<br>端子松动。<br>配线状态/断线。 | 重新设置凸轮开关。<br>拧紧端子。<br>检查配线。      |
| ● 辅助电位计不运转。                       | 电阻状态。<br>端子松动。<br>配线状态/断线。         | 检查电阻值（1 kΩ）。<br>拧紧端子。<br>检查配线。   |
| ● 出现阀门振动。                         | 二次侧压力状态。<br>压差状态。                  | 调整安装位置。<br>修正控制器的控制参数设置。         |

**azbil**

注意：变更本资料记载内容时，恕不另行通知，请谅解

**株式会社 山武**  
**楼宇系统公司**

**<http://cn.yamatake.com/>**