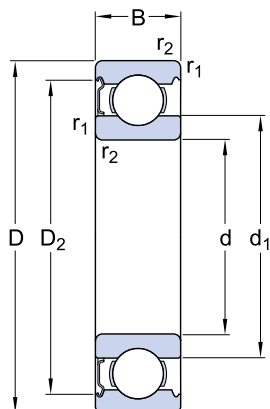


单列深沟球轴承

626-Z

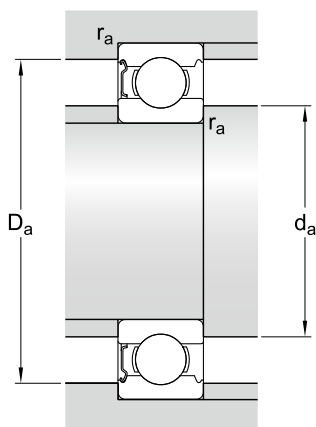
SKF Explorer

尺寸



d	6	mm
D	19	mm
B	6	mm
d ₁	≈ 11.1	mm
D ₂	≈ 16.5	mm
r _{1,2}	mi n.	0.3 mm

挡肩尺寸



d _a	mi n.	8.4	mm
d _a	ma x.	11	mm
D _a	ma x.	16.6	mm
r _a	ma x.	0.3	mm

数据计算

基本额定动载荷	C	2.3	kN
基本额定静载荷	C ₀	0.95	kN
疲劳载荷极限	P _u	0.04	kN
参考转速		80000	r/min
极限转速		50000	r/min
计算系数	k _r	0.025	
计算系数	f ₀	13	

质量

质量轴承		0.0088	kg
------	--	--------	----

